



Comparación de resultados obtenidos en el proyecto de estructuras de hormigón aplicando la Instrucción EHE-08 y el Eurocódigo 2

Concrete structural design using Spanish code EHE-08 and Eurocode 2: comparison of results

Antonio Marí Bernat^a, Eva Oller Ibars^{a,*}, Jesús M. Bairán García^a,
Noemí Duarte Gómez^b y Antoni Cladera Bohigas^c

^aDr. Ingeniero de Caminos, Canales y Puertos, Departamento de Ingeniería de la Construcción, Universidad Politécnica de Cataluña, Barcelona, España

^bIngeniera Técnica de Obras Públicas, Master en Ingeniería Estructural y de la Construcción, Departamento de Ingeniería de la Construcción, Universidad Politécnica de Cataluña, Barcelona, España

^cDr. Ingeniero de Caminos, Canales y Puertos, Departamento de Física, Escuela Politécnica, Universidad de las Islas Baleares, Mallorca, España

Recibido el 19 de julio de 2013; aceptado el 19 de noviembre de 2013

Resumen

La Instrucción Española de Hormigón Estructural EHE-08 fue el resultado de una profunda revisión de la anterior Instrucción EHE-98, sobre la que se realizaron numerosas modificaciones orientadas a adaptar la Instrucción al actual marco normativo europeo y al actual estado del conocimiento, promover la mejora de la calidad de las obras sin sobrecostes injustificados y contribuir al desarrollo sostenible. En dicho contexto, se realizó un trabajo orientado a comparar los resultados de aplicar la Instrucción EHE-08 y el Eurocódigo EC-2 al proyecto de diferentes estructuras. Se estudiaron seis tipos estructurales, que se consideran representativos de las obras de hormigón estructural más frecuentes en España y que además cubren un amplio espectro de las técnicas de construcción estructural (hormigón armado y hormigón pretensado con armaduras pretensas y postesas, construcción prefabricada y construcción in situ, estructuras de edificación y de obra pública).

© 2013, Asociación Científico-Técnica del Hormigón Estructural (ACHE). Publicado por Elsevier España, S.L. Todos los derechos reservados.

Palabras clave: Hormigón estructural; Forjado bidireccional; Forjado unidireccional; Tablero losa; Tablero de vigas prefabricadas

Abstract

The Spanish Structural Concrete Code EHE-08 was the result of a review in deep of the previous code EHE-98. A large number of modifications aimed to adapt the Spanish Code to the current European Code framework and the current state of knowledge, to promote the improvement of the quality of the work without unjustified additional costs and to contribute to sustainable development. In this context, this work aimed to compare the results obtained when applying the EHE-08 and the Eurocode 2 to the design project of different concrete structures. Six structural types were studied. These types are considered representative of the most frequent structural concrete works in Spain and also cover a broad spectrum of techniques for structural concrete (reinforced concrete and prestressed concrete (post-tensioned and prestressed), prefabricated and in-place construction, building structures and public works).

© 2013, Asociación Científico-Técnica del Hormigón Estructural (ACHE). Published by Elsevier España, S.L. All rights reserved.

Keywords: Structural concrete; Two-way slab; One-way slab; Slab deck; Precast girder deck

1. Introducción

La vigente Instrucción Española de Hormigón Estructural EHE-08 [1], que entró en vigor en diciembre de 2008, ha sido el resultado de una profunda revisión de la anterior Instrucción EHE-98 [2], sobre la que se realizaron numerosas modificacio-

nes del articulado, comentarios y anejos. Las modificaciones realizadas, de carácter técnico y administrativo, tenían, fundamentalmente, los siguientes objetivos:

1. Actualizar la Instrucción en su contenido técnico, de acuerdo con el estado de la tecnología y del conocimiento consolidado en la práctica de la ingeniería estructural.
2. Adaptar la normativa al actual contexto legal y normativo Europeo y Español, compatibilizando los requisitos exigidos

*Autora para correspondencia.

Correo electrónico: eva.oller@upc.edu (E. Oller Ibars).

con la existencia del Mercado CE, las Directivas Europeas relativas a libre circulación de mercancías y profesionales, los Eurocódigos y el Código Técnico de la Edificación [3], entre otras normas.

3. Mejorar la calidad en las obras, manteniendo o aumentando el nivel de seguridad estructural sin sobrecostes injustificados, mediante un impulso al control del proyecto y de la ejecución y mediante una apuesta clara por los distintivos de calidad como herramienta de valor añadido y garantía para el usuario.
4. Contribuir al desarrollo sostenible, introduciendo toda una serie de medidas orientadas a implantar la cultura del mantenimiento, reducir el consumo de materias primas y energía, aumentar la vida útil de las estructuras y reducir los residuos generados, la contaminación y el impacto ambiental.

Estas modificaciones implican consecuencias socio-económicas que conviene estimar a fin de asegurar la viabilidad de la aplicación práctica de la Instrucción en el proyecto y ejecución de estructuras de hormigón, y también para evaluar el coste o el ahorro global que supone su implantación en nuestro país. Además, la Instrucción EHE-08 [1] tiende a converger hacia el Eurocódigo 2 [4] (EC-2). Por ello, en este contexto, se plantea este documento, cuyo objetivo es comparar los resultados de proyecto de diversas estructuras según estas dos Instrucciones, en términos exclusivamente de los materiales consumidos. Las estructuras proyectadas corresponden a los tipos más frecuentemente utilizados en edificación y obras públicas, de manera que puedan ser representativas de un alto porcentaje de la totalidad de estructuras construidas en nuestro país. En este trabajo no se ha pretendido proyectar estructuras con geometría muy compleja ni hacerlo de forma exhaustiva, sino cubrir casos habituales con geometría simple y focalizando más en los aspectos globales que en los detalles.

2. Planteamiento general

2.1. Tipos estructurales

Los tipos estructurales elegidos para el estudio comparativo fueron: 1) edificio de viviendas u oficinas, con forjado bidireccional, con varios sótanos, con pilares, muros pantalla y losa de cimentación; 2) edificio de viviendas con forjado unidireccional a base de semivigüeta pretensada y losa de compresión, pórticos de hormigón armado y zapatas aisladas; 3) edificio industrial, con estructura prefabricada a base de pilares esbeltos de hormigón armado, jácenas de hormigón armado y cubierta a base de vigas pretensadas; 4) marco de hormigón armado enterrado construido in situ; 5) paso inferior bajo autovía, constituido por tablero de vigas prefabricadas pretensadas, incluyendo estribos y su cimentación y 6) puente losa continuo de hormigón postesado, incluyendo las pilas, cimentadas sobre zapatas, y estribos.

2.2. Metodología empleada

Para la comparación de los resultados del proyecto con las dos normas, metodológicamente, se optó por mantener las di-

mensiones y comparar las cuantías resultantes de armado, siempre que ello no alterase sustancialmente las proporciones y el aspecto estético de la estructura. Por otra parte se trató de comparar soluciones con armados constructivamente realistas tratando de optimizarla según criterios de cada norma. Se han considerado en las mediciones las longitudes de anclaje y de solape necesario, las armaduras de espera y las de construcción.

De cara a este estudio, se han considerado en las estructuras construidas in situ los mismos coeficientes parciales de seguridad de acciones y de resistencias para ambas normas. Para el caso de estructuras prefabricadas, se ha supuesto en los cálculos según la EHE-08 [1] que los elementos disponen de un Distintivo de Calidad Oficialmente Reconocido en España y en los cálculos según el EC-2 [4] que disponen de un sistema de garantía de calidad con Certificado de Conformidad Europeo.

3. Estudio comparativo del proyecto mediante la EHE-08 y el Eurocódigo 2

3.1. Edificio de oficinas de forjado bidireccional macizo

3.1.1. Descripción de la estructura

Se plantea un edificio constituido por dos plantas sótano, planta baja, tres plantas tipo y planta cubierta (seis forjados; el suelo del segundo sótano va apoyado sobre solera). La distancia entre ejes de pilares es de 5,00 m de luz; la luz de los forjados también es de 5,00 m en ambas direcciones. En la dirección X, el edificio está constituido por cuatro pórticos de cuatro vanos cada uno, formando 4 crujiás. En la dirección Y, la estructura está constituida por cinco pórticos de tres vanos cada uno, formando tres crujiás. El canto del forjado tipo es de 25 cm siendo la altura libre entre forjados de 2,50 m.

Los pilares son de sección cuadrada con una sección que disminuye sucesivamente en 5 cm cada dos plantas, desde 25 × 25 cm en la planta superior, 30 × 30 cm en las dos plantas inmediatamente inferiores, y así sucesivamente. Se considera que los ejes de las vigas y de pilares se encuentran en el mismo plano.

En la figura 1 se muestra una planta de un forjado tipo, y en las figuras 2, 3 y 4 se muestra una sección en la dirección X y otras dos secciones en la dirección Y donde se pueden observar las crujiás.

Tal y como se observa en las secciones, las plantas sótano ocupan únicamente la mitad de la planta del edificio. Por lo tanto, los pilares de la zona donde hay sótano se empotran en unos muros pantalla, de 0,60 m de espesor, que contienen las tierras del trasdós. El resto de pilares presenta cimentación superficial mediante losa. El nivel freático se encuentra a 1,50 m de profundidad.

Para el cálculo de los muros pantalla se consideran 7 fases en el proyecto constructivo: 1) ejecución de pantalla, rebaje de 1,0 m de tierras y ejecución de viga de atado; 2) excavación hasta una profundidad de 3,0 m en voladizo; 3) colocación de un nivel de apuntalamiento provisional o anclaje a una profundidad de 2,50 m; 4) Excavación hasta la cota inferior de la losa de cimentación; 5) ejecución de la losa de cimentación; 6) ejecución de forjado sótano 1; 7) ejecución de forjado planta baja.

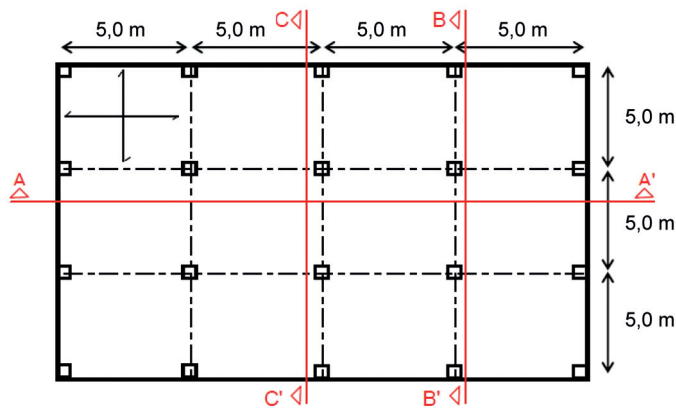


Figura 1. Planta de un forjado tipo del edificio en estudio.

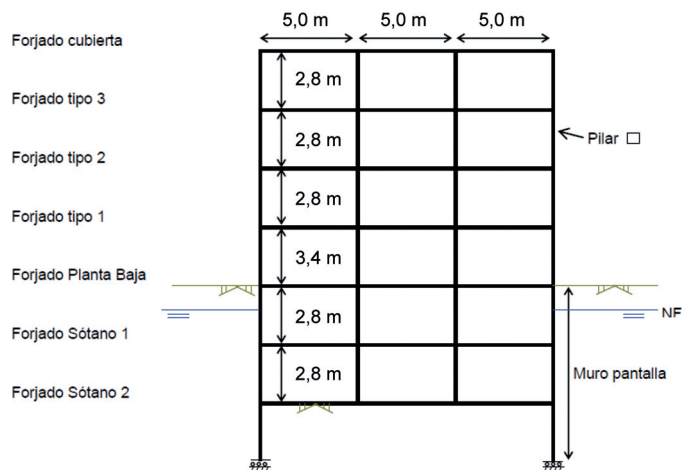


Figura 3. Sección B-B' en la dirección Y.

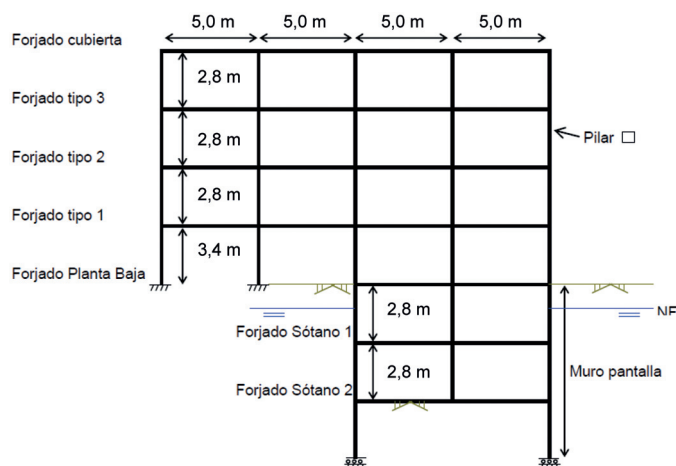


Figura 2. Sección A-A' en la dirección X.

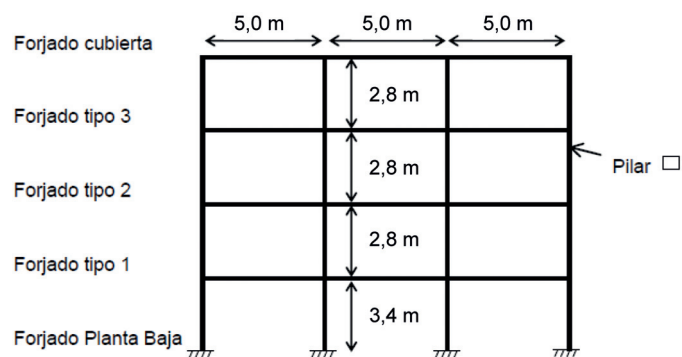


Figura 4. Sección C-C' en la dirección Y.

3.1.2. Bases de cálculo

Los materiales empleados en proyecto son los indicados en la tabla 1, donde se presenta la designación de acuerdo con cada norma y los coeficientes de minoración de resistencia empleados. Se supone que el control de ejecución es normal y que los materiales no disponen de distintivos de calidad oficialmente reconocidos.

Se han considerado, en todos los casos, las acciones según el Código Técnico de la Edificación [3] (CTE), resumidas en la tabla 2, realizando alternancia para las sobrecargas de uso sobre los forjados.

Las acciones del viento se han considerado también de acuerdo con el CTE. Se ha tomado una presión dinámica de 0,5 kN/m², un coeficiente de exposición de 2,0 y los coeficientes eólicos de 0,8 para la presión y 0,4 para la succión. Los empujes de viento se han tomado en las dos direcciones.

El terreno del trasdós del muro pantalla tiene una densidad de 2,0 t/m³, cohesión nula, y un ángulo de rozamiento interno de 30°.

Tabla 1
Materiales empleados, designación y coeficientes de minoración según EC-2 y EHE-08

Material	Elemento	Designación EC-2	Designación EHE-08	Coef. Minoración	
				EC-2	EHE-08
Acero	Cualquiera	B500S	B500S	$\gamma_s = 1,15$	$\gamma_s = 1,15$
Hormigón	Losa forjado y pilares	C25/30	HA-25/P/20/I	$\gamma_c = 1,50$	$\gamma_c = 1,50$
Hormigón	Zapatas, losa de cimentación y pantallas	C25/30	HA-25/P/20/IIa	$\gamma_c = 1,50$	$\gamma_c = 1,50$

Tabla 2
Acciones consideradas en el cálculo de los forjados

kN/m ²	Peso propio	Carga perm.	Sobrecarga uso	Nieve
Planta cubierta	6,25	1,0	1,0	0,4
Planta tipo	6,25	2,0	2,0	-
Planta sótano	6,25	1,0	2,0	-

Las combinaciones de acciones se han desarrollado siguiendo la formulación general de la EHE [1] que es igual a la dada en el CTE [3] y que coinciden con las del Eurocódigo 2 [4].

Según la Instrucción EHE-08 [1], se ha considerado una clase general de exposición no agresiva (ambiente tipo I) al tratarse del interior de un edificio (sin condensaciones, para la resolución de este ejemplo). En la cimentación y en los muros pantalla se ha considerado una clase de exposición IIa. En el caso del EC-2 [4], se ha adoptado clase de exposición X0 que corresponde a no tener riesgo de corrosión o ataque para el interior del edificio. En la cimentación se ha considerado un ambiente XC2 que corresponde a la clase asociada a corrosión inducida por carbonatación, para el caso húmedo, raramente seco. En el muro pantalla se ha considerado un Ambiente IIa según la Instrucción EHE-08 [1] y XC2 según el Eurocódigo 2 [4]. Se supone que el suelo y el agua del nivel freático no presentan agresividad.

3.1.3. Resumen de resultados

Los esfuerzos elásticos calculados para la resolución según la Instrucción EHE-08 [1] coinciden con los del EC-2 [4] puesto que los coeficientes de mayoración de las acciones coinciden, y también los coeficientes de simultaneidad adoptados. Las combinaciones de acciones son las mismas.

Para el cálculo a flexión de las vigas y flexocompresión del pilar, para ambas normas se ha adoptado un factor de cansancio de $\alpha_{cc} = 1,00$.

Se ha comprobado el fenómeno de inestabilidad en los pilares. En primer lugar, se ha calculado la esbeltez mecánica y se ha comparado esta con la esbeltez límite inferior para ver si es necesario o no comprobar este estado límite. Según la Instrucción EHE-08 [1], la esbeltez mecánica para el tramo de pilar comprobado es menor que la esbeltez límite inferior por lo que no resulta necesario comprobar el Estado Límite de Inestabilidad. Sin embargo, cuando se aplica el Eurocódigo 2 [4], la esbeltez mecánica es mayor que la esbeltez límite inferior, y se han de considerar los efectos de segundo orden.

En el caso de los muros pantalla, una de las diferencias entre los cálculos realizados con la EHE-08 [1] y con el EC-2 [4] es la consideración del recubrimiento en la comprobación a fisuración. Al ser un muro hormigonado contra el terreno, el recubrimiento mínimo a considerar según la Instrucción EHE-08 [1] es de 70 mm. Según el Eurocódigo 2 [4] es de 80 mm,

75 mm por ser un elemento hormigonado contra el terreno más 5 mm por ser una superficie irregular de hormigón. Sin embargo, para la comprobación de fisuración, la Instrucción EHE-08 [1] permite utilizar el del ambiente correspondiente (Ambiente IIa, 25 mm). Esta diferencia influye enormemente en el cálculo a fisuración. Según la EHE-08 [1], en el dimensionamiento de la pantalla, la armadura a disponer es de $14\Phi 20 + 6\Phi 25$ de refuerzo por módulo de 2,60 m. Con esa disposición de armadura la abertura de fisura es 0,297 mm, menor que la máxima permitida de 0,30 mm. Según el Eurocódigo, la armadura resultante del dimensionamiento a flexión coincide con la de la EHE-08 [1]. Sin embargo, después de comprobar fisuración, para que la abertura de fisura sea menor de 0,30 mm, es necesario aumentar este armado a $14\Phi 25 + 10\Phi 25$ de refuerzo por módulo de 2,60 m.

En cuanto a la comprobación de cortante, según el Eurocódigo 2 [4] sale una cuantía un poco superior puesto que no se considera la contribución del hormigón a cortante en piezas con armadura de cortante.

Para la losa de cimentación, en Estado Límite Último, la envolvente de esfuerzos coincide según ambas instrucciones. La hipótesis más desfavorable es aquella en situación definitiva en la que el nivel freático se ha recuperado en la zona donde se ha realizado la excavación para ejecutar la solera, y está actuando la subpresión generada por la columna de agua.

En la tabla 3 se listan las cuantías de armadura pasiva obtenidas para los diferentes elementos que conforman el edificio según el cálculo de acuerdo con la EHE-08 [1] y con el EC-2 [4].

Se observa que la cuantía de armadura pasiva en forjados y pilares utilizando la EHE-08 [1] aumenta, respecto del EC-2 [4] un 39% y un 157% respectivamente. Estos valores tan altos son debidos a que las dimensiones de las piezas, especialmente de los pilares, se han mantenido, resultando cuantías mínimas, que son muy inferiores en el EC-2 [4]. Sin embargo, en pantallas y losas de cimentación, la armadura se reduce en un 13,5% y en un 6%, respectivamente. En valor medio, el consumo de acero con la EHE-08 [1] es de un 18% mayor que utilizando el Eurocódigo EC-2 [4].

Para el forjado tipo, la diferencia en cuantía total de acero es de 9,4 kg/m². La cuantía según el EC-2 [4] es menor por las diferencias existentes en las cuantías mínimas mecánicas y en la adopción del recubrimiento, que es ligeramente menor (22 mm) que el correspondiente a la Instrucción EHE-08 [1] (25 mm). La armadura de punzonamiento sale menor según la Instrucción

Tabla 3
Resultados de cuantías de armadura pasiva según EC-2 y EHE-08

Elemento	Medición	EC-2		EHE-08		Δ
		kg total	Cuantías	kg total	Cuantías	
Forjado	1650 m ² 412,5 m ³	42.939	23,8 kg/m ² 95,4 kg/m ³	59.806	33,2 kg/m ² 132,9 kg/m ³	-16.867
Pilar tipo	255,6 m 40,89 m ³	1.543	6,0 kg/m 37,7 kg/m ³	3.969	15,5 kg/m 97,0 kg/m ³	-2.426
Pantalla	550 m ² 330 m ³	29.095	52,9 kg/m ² 82,2 kg/m ³	25.156	45,7 kg/m ² 76,2 kg/m ³	3.939
Losa de cimentación	150 m ² 150 m ³	5.727	38,2 kg/m ² 76,4 kg/m ³	5.386	35,9 kg/m ² 71,8 kg/m ³	341
TOTAL		79.304	48,06 kg/m ²	94.317	57,16 kg/m ²	-15.013 kg -9,09 kg/m ²

EHE-08 [1], porque el factor beta que afecta a la tensión tangencial de cálculo es mayor según el EC-2 [4], pero las diferencias prácticamente no tienen incidencia en la cuantía total.

Para el pilar, en caso de emplear la escuadría de $0,40 \times 0,40$ metros, la cuantía de armadura que resulta es la correspondiente a la mínima geométrica (que es mayor que la cuantía mínima mecánica, $U_{\text{stot}} = 0,1 \text{ Nd}$). La cuantía mínima geométrica es del 4 por mil según la Instrucción EHE-08 [1] y del 2 por mil según el EC-2 [4], es decir, la mitad.

Para la pantalla, la nueva Instrucción EHE [1] supone un ahorro considerable de cuantía de armadura en relación al EC-2 [4]. El ahorro es del 14%.

Para la losa de cimentación, las cuantías de armadura resultan bastante similares según el EC-2 [4] y según la EHE-08 [1]. El cálculo según la Instrucción EHE-08 [1] supone un ahorro de armadura, del orden de 3 kg/m^2 en relación al cálculo según el EC-2 [4].

En global, la diferencia entre el cálculo según la EHE-08 [1] y según el EC-2 [4] es de 15013 kg para todo el edificio, es decir se obtiene una cuantía de $9,09 \text{ kg/m}^2$ inferior cuando se proyecta según el EC-2 [4].

3.2. Edificio de viviendas con forjado unidireccional

3.2.1. Descripción de la estructura

Se plantea un edificio constituido por dos plantas sótano, planta baja, cinco plantas tipo y planta cubierta (ocho forjados; el suelo del segundo sótano va apoyado sobre solera). La distancia entre ejes de pilares es de $5,50 \text{ m}$ de luz; la luz de los forjados también es de $5,50 \text{ m}$. La estructura está constituida por cuatro pórticos de cinco vanos cada uno, formando tres crujeías (fig. 5). El canto del forjado es de $29 (24 + 5) \text{ cm}$ siendo la altura libre entre forjados de $2,60 \text{ m}$. De este edificio se han calculado las jácenas y los pilares.

Los pilares serán cuadrados con una sección que disminuye sucesivamente en 5 cm cada dos plantas, desde $25 \times 25 \text{ cm}$ en la planta superior, $30 \times 30 \text{ cm}$ en las dos plantas inmediatamente inferiores, y así sucesivamente. Se considerará que los ejes de las vigas y de pilares se encuentran en el mismo plano.

En cuanto al forjado unidireccional, se ha optado por calcular un forjado de viguetas prefabricadas de hormigón pretensado de dos vanos, de $5,00$ y $5,50 \text{ m}$, y un voladizo de $1,00 \text{ m}$ (fig. 6). Se ha estudiado este caso en lugar del correspondiente

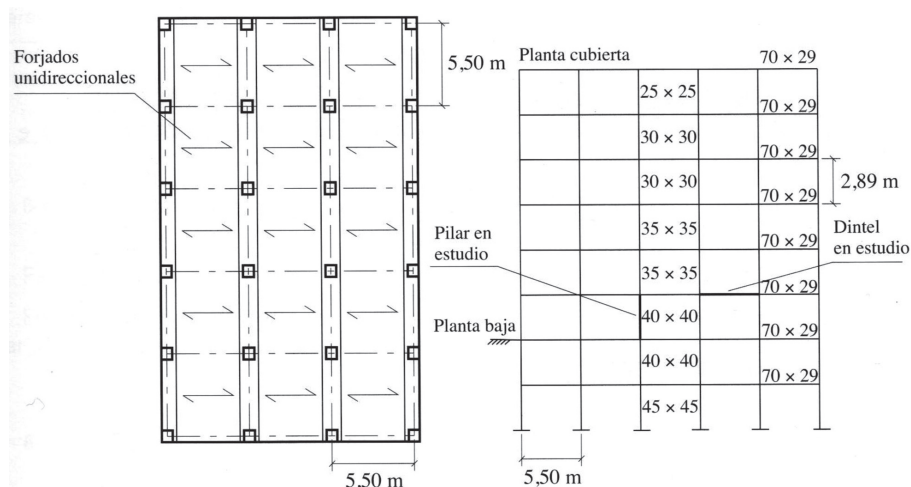


Figura 5. Pórtico interior a calcular.

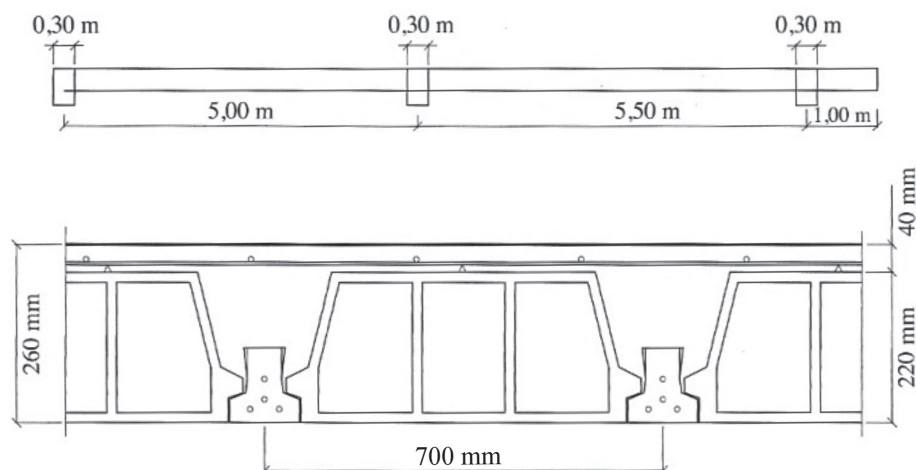


Figura 6. Geometría del forjado.

a la figura 5 para considerar vanos con longitudes diferentes y con voladizo. Se supone la existencia de pórticos en la dirección del forjado encargados de resistir las solicitaciones debidas a esfuerzos horizontales (viento y sismo). El entreje de viguetas es de 700 mm y las semiviguetas son de 12 cm de canto.

3.2.2. Bases de cálculo

En la tabla 4 se detallan los materiales empleados en el proyecto del edificio con forjado unidireccional.

Los coeficientes de minoración de resistencia de los materiales, los de mayoración de acciones y los de simultaneidad son iguales según el Eurocódigo 2 [4] (Anejo A en el caso de reducción basada por control de calidad y tolerancias reducidas) y según la EHE-08 [1] (con certificado de calidad). En cualquier caso, los valores de γ_c y γ_s adoptados según el EC-2 [4] podrían diferir en función del Anejo Nacional. En el caso de utilizar medidas geométricas reducidas o reales en el dimensionamiento y que el coeficiente de variación de la resistencia del hormigón no supere el 10%, los coeficientes a adoptar podrían llegar a ser $\gamma_c = 1,35$ y $\gamma_s = 1,05$. Los valores adoptados son los indicados en la tabla 4.

Para el cálculo del edificio se han considerado las acciones según el CTE, indicadas en la tabla 5, realizando alternancia para las sobrecargas de uso.

Las acciones del viento se han considerado también de acuerdo con el CTE. En particular se ha tomado una presión dinámica de 0,5 kN/m², un coeficiente de exposición de 2,0 y los coeficientes eólicos de 0,8 para la presión y 0,4 para la succión. Se ha tenido en cuenta el viento en ambas direcciones.

Las acciones consideradas en el cálculo del forjado tipo son: peso propio del forjado 3,0 kN/m², solado 1,0 kN/m², tabiquería 1,0 kN/m², tendido inferior de yeso 0,2 kN/m² y sobrecarga de uso 2,0 kN/m². Además, en el extremo del voladizo, se considera una carga $G = 8$ kN/m, debida a un cerramiento de fábrica.

Se considera que los esfuerzos coinciden según ambas normas, aunque la redistribución plástica de tensiones, tal y como está expuesta en la Instrucción EHE-08 [1], no figura en el EC-2 [4], al tratarse de una norma más general. Para las jácenas, se contempla una redistribución del 15% de los momentos negativos.

Se considera un ambiente XC1, que es válido para hormigones dentro de edificios con baja humedad. Se supone que el edificio es de clase estructural S4 (vida útil 50 años).

El valor de la tolerancia se ha tomado $\Delta c_{dev} = 5$ mm (valor recomendado en caso de un control intenso en el que se incluyan mediciones del recubrimiento). Este valor dependería del Anejo nacional.

Se considera un factor de cansancio, α_{cc} , igual a 1,00 (depende del Anejo Nacional).

3.2.3. Resumen de resultados

En el caso de las jácenas, la cuantía de armadura a flexión es aproximadamente igual para los dos casos estudiados, si bien para el EC-2 [4], al ser la armadura mínima menor que en la EHE-08 [1], se podría reducir un poco la cuantía de armado disponiendo los refuerzos con la longitud mínima estrictamente necesaria. La armadura a cortante en el dintel es del orden de un 30% más elevada en el EC-2 [4], al no considerar esta norma la contribución del hormigón a la resistencia a cortante, componente muy importante en el caso de vigas con anchos de alma elevados (i.e. vigas planas).

La armadura en los pilares obtenida según el EC-2 [4] es muy inferior a la dada por la EHE-08 [1], llegando a una reducción del 72,5%. Esta reducción podría no tener sentido y se debe al hecho de que los momentos amplificados teniendo en cuenta los efectos de segundo orden han dado menores que los momentos de primer orden, por lo que se ha calculado con estos últimos. La diferencia proviene de la consideración del momento flector de cálculo igual a $M_{0ED} = 0,6 \cdot M_{02} + 0,4 \cdot M_{01} \geq 0,4 \cdot M_{02}$, ya que en el EC-2 [4] no se hace distinción de si el pilar es traslacional o intraslacional. En el caso de calcular según EHE-08 [1], se tomaría $M_{0ED} = M_{02}$ en el caso de pilares traslacionales. También cabe señalar que la cuantía de armadura mínima prevista para pilares es menor en el EC-2 [4]. La armadura geométrica vale la mitad, mientras que la mecánica resulta inferior al aparecer en el denominador el valor f_{yd} en vez de $f_{yd,c}$. Además, la separación máxima entre cercos es mayor en el caso del EC-2 [4] que en la EHE-08 [1]. Para el cálculo del pilar, en el EC-2 [4] no se produce la separación entre traslacio-

Tabla 4
Materiales empleados, designación y coeficientes de minoración según EC-2 y EHE-08

Material	Designación EC-2	Designación EHE-08	Coeficiente de minoración		
			EC-2	EHE-08	EHE-08 con certificado A19
Armadura pasiva	B500S	B500S	$\gamma_s = 1,10$	$\gamma_s = 1,15$	$\gamma_s = 1,10$
Armadura activa	Y 1770 C	Y 1770 C	$\gamma_s = 1,10$	$\gamma_s = 1,15$	$\gamma_s = 1,10$
Hormigón in situ jácenas y pilares	C25/30	HA-25/P/20/I	$\gamma_c = 1,40$	$\gamma_c = 1,50$	$\gamma_c = 1,40$
Hormigón in situ forjado	C25/30	HA-25 /P/16/I	$\gamma_c = 1,40$	$\gamma_c = 1,50$	$\gamma_c = 1,40$
Hormigón viguetas	C40/45	HA-40/P/16/I	$\gamma_c = 1,35$	$\gamma_c = 1,40$	$\gamma_c = 1,40$

Tabla 5
Acciones consideradas en el cálculo del edificio

kN/m ²	Peso propio forjado	Carga permanente	Sobrecarga uso	Nieve
Planta cubierta	3,0	2,0	1,0	1,0
Planta tipo	3,0	2,2	2,0	–
Planta baja	3,0	2,2	3,0	–
Planta sótano	3,0	1,2	3,0	–

nales e intraslacionales, sino que se habla de «braced elements» o «unbraced elements». En el caso del ejemplo, al no haber pantallas para los esfuerzos del viento, los pilares contribuyen a la estabilidad horizontal del edificio, por lo que se trata de «unbraced elements». El valor de λ_{lim} , necesario para conocer si es preciso considerar los efectos de segundo orden, se encuentra en los anejos nacionales. Se ha calculado según la recomendación existente en el EC-2 [4], que en el caso de «unbraced elements» da valores muy inferiores respecto a la Instrucción EHE-08 [1].

Para el cálculo de la resistencia a cortante del dintel, se ha seguido la recomendación de limitar el valor de la resistencia a tracción de la armadura a 400 MPa según la nota del artículo 6.2.3(3) del EC-2 [4]. Esta recomendación no es obligatoria, pero se ha considerado adecuado limitar el valor ya que también se ha limitado en el cálculo según la Instrucción EHE-08 [1], que también recoge esta limitación como un comentario.

El Eurocódigo 2 [4] es una norma generalista no especialmente pensada para forjados de semivigueta y bovedillas, por lo que su aplicación genera ciertas dudas. En el EC-2 [4] no se presenta ningún valor para el predimensionamiento del canto más allá del dado para vigas y losas convencionales, aunque se incluye una corrección para secciones en T que se ha aplicado en la resolución de este ejemplo. Tampoco figura en la norma EC-2 [4] la armadura de reparto a disponer en la capa de compresión. Se ha tomado idéntica a la dada en la EHE-08 [1].

La comprobación a cortante se ha realizado utilizando la misma metodología dada en la Instrucción EHE-08 [1], aunque no figura de manera explícita en el EC-2 [4]. En cuanto a la resistencia a rasante, tampoco se contempla en el EC-2 [4] el engarce en cola de milano.

En la tabla 6 se resumen las cuantías de armadura obtenidas para dintel, pilar y forjados tipo.

En el caso del forjado, la única diferencia entre la resolución según la Instrucción EHE-08 [1] (con distintivos) y mediante el EC-2 [4] proviene de la pequeña diferencia en las longitudes mínimas de anclaje.

En su conjunto, para las jácenas y nervios, la solución con el Eurocódigo [4] supone un consumo de acero por metro cuadrado de superficie muy similar pero ligeramente superior que según la Instrucción EHE-08 [1]. Sin embargo, donde radica la mayor diferencia de cuantías es en los pilares.

3.3. Edificio industrial prefabricado

3.3.1. Descripción de la estructura

Se trata de una nave para almacenamiento, con planta rectangular de 66,0 m \times 93,5 m, ubicada en un parque logístico

de un puerto (fig. 7). La estructura es totalmente prefabricada, constituida por tres alineaciones de pilares de gran altura, jácenas que se apoyan sobre los mismos y vigas de cubierta de gran luz que se apoyan en las jácenas.

Las vigas prefabricadas de cubierta son de hormigón pretensado tipo Y, de 33,2 m de longitud, con una luz entre ejes de apoyos de 33,0 m, dispuestas cada 2,75 m (fig. 7). Estas vigas se apoyan sobre jácenas también prefabricadas de hormigón armado, con sección en T, dispuestas en dirección longitudinal y 11 m de luz (figs. 8 y 9), cuyas dimensiones varían según se trate del contorno exterior o de la alineación interior. Todas las jácenas se apoyan en pilares rectangulares prefabricados de hormigón armado de 60 \times 40 cm de sección disponiendo la mayor dimensión en la dirección transversal de los pórticos.

El cerramiento está constituido por losas alveolares pretensadas colocadas verticalmente, que se apoyan en su base y en la jácena superior. La altura total del cerramiento es de 12,15 m. La altura de los pilares varía entre 10,50 y 11 m. La cubierta se resuelve con una chapa tipo sandwich.

El interés de esta estructura radica en el diseño de jácenas prefabricadas de hormigón armado y pilares esbeltos en una clase de exposición IIIa de acuerdo con la Instrucción EHE-08 [1], y vida útil de 50 años.

La vinculación de los pilares con la cimentación, realizada mediante una unión en cáliz, reproduce un empotramiento perfecto.

Los pórticos transversales, formados por los pilares y vigas en Y, presentan una elevada flexibilidad ante la actuación de cargas transversales (viento), al no disponer de nudos rígidos de conexión.

Las jácenas y vigas de cubierta descansan sobre neoprenos, elementos que permiten el movimiento horizontal y centran la carga. Las dimensiones de los neoprenos son 150 \times 200 \times 5 mm (fig. 10).

3.3.2. Bases de cálculo

La estructura está ubicada en una zona próxima al mar, lo que corresponde a una clase de exposición marina aérea, que de acuerdo con la Instrucción EHE-08 [1] es IIIa y según el EC-2 [4] es clase XS1 «Corrosión inducida por cloruros del agua marina». Para esta clase de exposición tanto la Instrucción EHE-08 [1] como el Eurocódigo [4] recomiendan un hormigón de resistencia en probeta cilíndrica no menor que 30 N/mm². Así pues, se adoptan los materiales indicados en la tabla 7. Los coeficientes de minoración de los materiales adoptados, de acuerdo con el apartado 2.4.2.4. y el Anejo A del EC-2 [4] y del Capítulo IV de la EHE-08 [1], correspondientes a un elemento prefabricado, con un sistema de garantía de calidad con conformidad certificada, son los indicados en la tabla 7.

Tabla 6
Resultados de cuantías de armadura pasiva en las jácenas según EC-2 y según EHE-08 considerando o no distintivos de calidad

Elemento	m ³ hor.	EC-2		EHE-08		EHE-08 (con dist. calidad)	
		kg acero	kg/m ² o kg/m ³	kg acero	kg/m ² o kg/m ³	kg acero	kg/m ² o kg/m ³
Jácenas		105,2	3,48 kg/m ²	108,6	3,59 kg/m ²	101,0	3,34 kg/m ²
Pilares	0,35	18,2	52,0 kg/m ³	82,1	234,6 kg/m ³	66,4	189,7 kg/m ³
Nervio tipo			1,48 kg/m ²		1,62 kg/m ²		1,50 kg/m ²

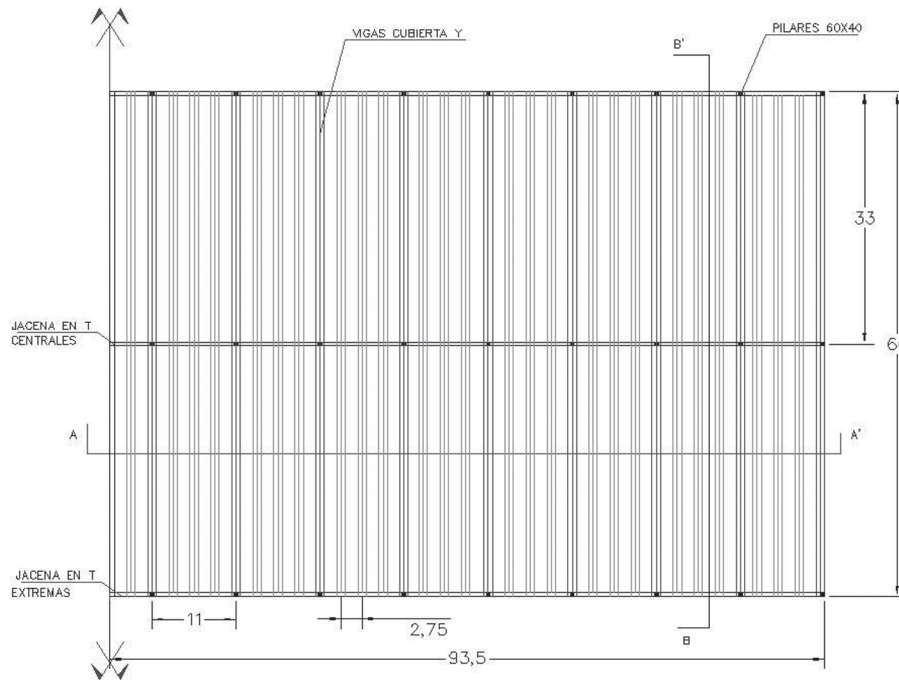


Figura 7. Planta del edificio industrial prefabricado.

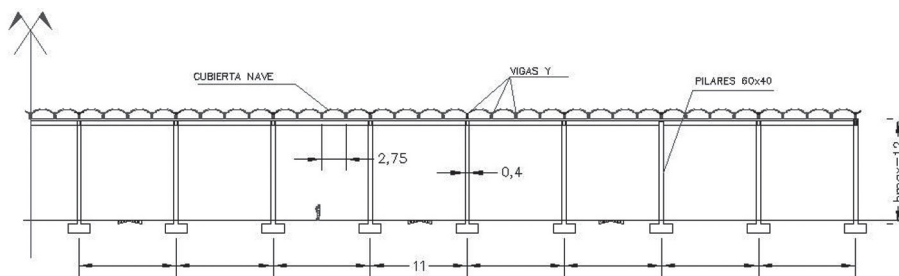


Figura 8. Sección A-A'

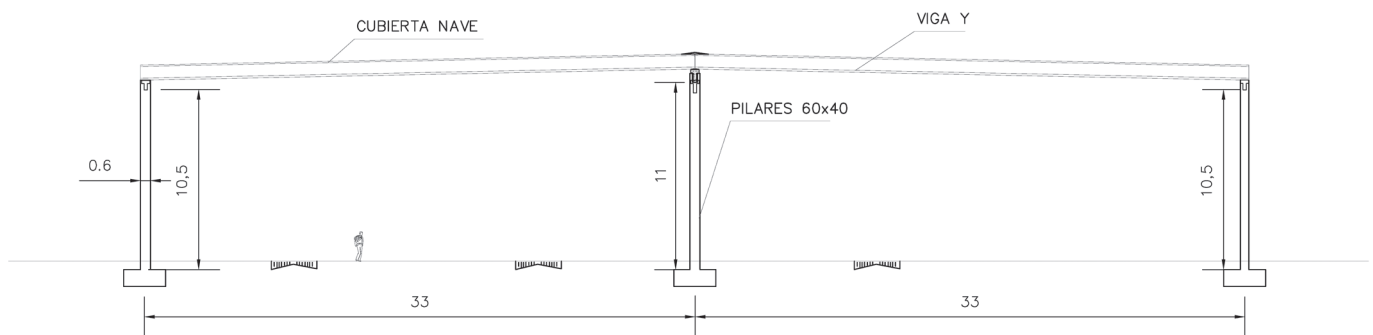


Figura 9. Sección B-B'.

La clase estructural por defecto es S4. Como la resistencia adoptada es la estricta requerida para el ambiente marino aéreo, y la vida útil supuesta es de 50 años, la clase estructural no se modifica. Por tanto, el recubrimiento mínimo exigido es de 35 mm.

Los recubrimientos nominales de los elementos son iguales a los mínimos, dado que la tolerancia es $\Delta r = 0$, al ser elementos prefabricados con control de ejecución intenso.

Las acciones consideradas en el cálculo (tabla 8) son carga permanente y acciones variables de nieve y viento. Para la acción del viento se han considerado los coeficientes eólicos de 0,8 para la presión y 0,5 para la succión.

En relación a la secuencia de montaje de la cubierta se plantea avanzando simultáneamente en ambos vanos, de forma que las jácenas no estén sometidas a torsiones apreciables. No

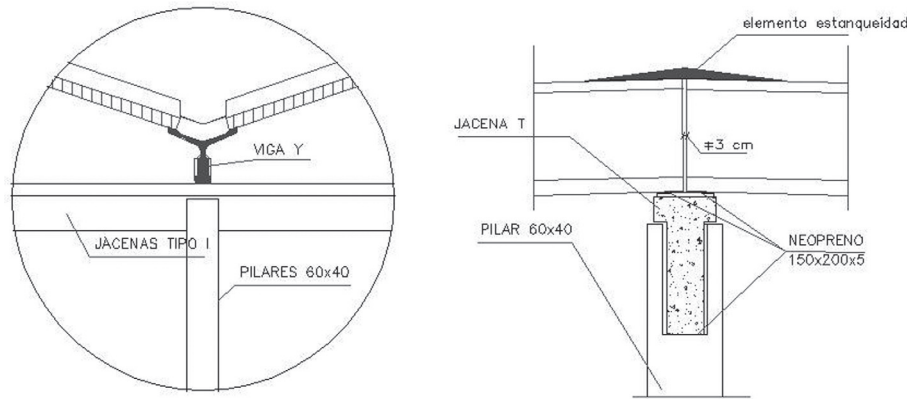


Figura 10. Detalles de cubierta

Tabla 7
Materiales empleados, designación y coeficientes de minoración según EHE-08 y EC-2

Material	Elemento	Designación EC-2	Designación EHE-08	Coef. Minoración	
				EC-2	EHE-08
Armadura pasiva	Cualquiera	B500S	B500S	$\gamma_s = 1,05$	$\gamma_s = 1,10$
Armadura activa	Vigas de cubierta	Y1770C	Y1770C	$\gamma_s = 1,05$	$\gamma_s = 1,10$
Hormigón	Jácenas	C30/37	HA-30/B/12/IIIa	$\gamma_c = 1,35$	$\gamma_c = 1,35$
Hormigón	Pilares	C30/37	HA-30/B/20/IIIa	$\gamma_c = 1,35$	$\gamma_c = 1,35$
Hormigón	Vigas de cubierta	C50/60	HP-50/P/12/IIIa	$\gamma_c = 1,35$	$\gamma_c = 1,35$

obstante, los pilares pueden estar sometidos a flexocompresión recta con un momento en el plano más débil, cuando solo están montadas las vigas de cubierta de una de las dos jácenas que apoyan sobre el pilar.

3.3.3. Resumen de resultados

En la tabla 9 se presentan los resultados de cuantías de armadura pasiva de los elementos jácena y pilar.

El Eurocódigo da lugar a armados algo superiores que la Instrucción EHE-08 [1], tanto en jácenas como en pilares, a pesar de que el coeficiente de minoración del acero adoptado para elementos prefabricados con un sistema de garantía de calidad

con conformidad certificada es de 1,05, en lugar del 1,10 adoptado por la EHE-08 [1].

En las jácenas, el aumento global de la cuantía de armadura proyectando según el EC-2 [4] es del 7,3% respecto al proyecto según la EHE-08 [1]. El aumento en armadura longitudinal es del 0,48%, y el aumento de armadura transversal es del 38,22%, debido a que el Eurocódigo no considera el término de contribución del hormigón a la resistencia a cortante, V_{cu} . Ciertamente esta cuantía podría haberse reducido utilizando un menor ángulo de inclinación de las bielas comprimidas.

En los pilares, el aumento de armadura según el EC-2 [4] es del 3,5% y es debido a la armadura longitudinal (que aumenta de 44,8 kg/m a 49,16 kg/m, esto es, un 9,7%). Este aumento procede exclusivamente del tratamiento de los efectos de segundo orden, que son algo mayores según el EC-2 [4], si bien, dada la complejidad del comportamiento de los soportes esbeltos, esta diferencia es más que razonable.

Las diferencias en la armadura transversal radican en que el Eurocódigo [4] permite una separación mayor de armaduras transversales en pilares (resultando 400 mm en lugar de 300 mm).

Tabla 8
Acciones consideradas en el cálculo de los forjados

Elemento	Carga permanente (incluye peso propio) kN/m	Nieve kN/m ²	Viento kN/m ²
Vigas cubierta Y	3,74	0,40	1,50
Jácena interior	9,25	–	1,50
Jácena exterior	7,75	–	1,50
Cubierta Sandwich	0,20 kN/m ² (1,95 m)	0,40	1,50
Pilares	6,00	–	1,50

Tabla 9
Resultados de cuantías de armadura pasiva en las jácenas y pilares según EC-2 y EHE-08

Armadura pasiva		EC - 2		EHE-08		Δ
Elemento	Medición	kg total	kg/m	kg total	kg/m	kg/m
Jácenas	561 m	29.469	52,53	27.309	48,68	3,85
Pilar tipo	576 m	30.758	53,40	29.710	51,58	1,82
TOTAL		60.228	105,93 kg/m	57.020	100,26 kg/m	5,67 kg/m

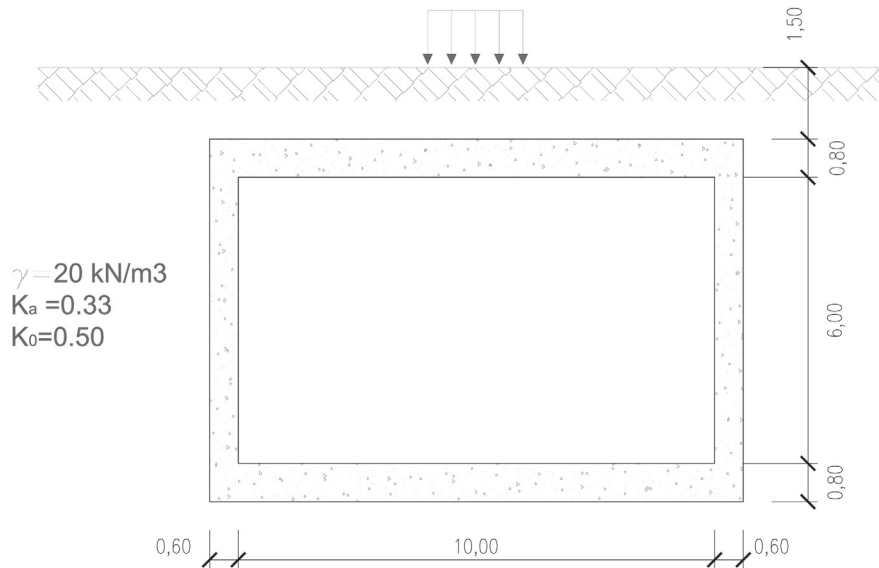


Figura 11. Sección transversal del marco de hormigón armado.

Tabla 10
Materiales empleados, designación y coeficientes de minoración según EC-2 y EHE-08

Material	Elemento	Designación EC-2	Designación EHE-08	Coef. Minoración	
				EC-2	EHE-08
Armadura pasiva	Cualquiera	A500	B500S	$\gamma_s = 1,10$	$\gamma_s = 1,10$
Hormigón	Marco	C25/30	HA-25/B/20/IIa	$\gamma_c = 1,40$	$\gamma_c = 1,40$

3.4. Marco de hormigón armado

3.4.1. Descripción de la estructura

La estructura es un marco de hormigón armado cuya luz libre es de $LH = 10,0$ m y la altura libre de $LV = 6,0$ m (fig. 11); el marco está enterrado existiendo altura de tierras de 1,5 m sobre el mismo. La clase de exposición es IIa según la EHE-08 [1] y XC2 según el EC-2 [4] por tratarse de un elemento enterrado. La vida útil especificada es de 50 años.

El espesor de las losas superior e inferior es de 0,80 m y el de los hastiales es 0,60 m.

3.4.2. Bases de cálculo

Para la clase de exposición considerada se recomienda según la EHE-08 [1] y el EC-2 [4] un hormigón de resistencia en probeta cilíndrica no menor que 25 N/mm^2 . Así pues, se adoptan las resistencias indicadas en la tabla 10. En esta misma tabla se indican los coeficientes de minoración de los materiales adoptados, de acuerdo con el apartado 2.4.2.4. y el Anejo A, correspondientes a un elemento ejecutado in situ, con un sistema de garantía de calidad con conformidad certificada del Eurocódigo [4].

La clase estructural por defecto es S4. Como la resistencia adoptada es la estricta requerida para el ambiente XC2, la vida útil supuesta es de 50 años, y como existe un sistema de garantía de calidad con conformidad certificada, el recubrimiento pasa de ser S4 a S3. Por lo tanto, el recubrimiento mínimo exigido es de 20 mm.

Se han considerado las acciones indicadas en la tabla 11.

Se ha realizado el cálculo de los esfuerzos modelizando la sección transversal del marco mediante elementos tipo barra. El terreno de apoyo ha sido idealizado mediante un conjunto de muelles cuya rigidez se obtiene a partir de un coeficiente de balasto de $1 \text{ kp/cm}^3 = 10.000 \text{ kN/m}^3$.

3.4.3. Resumen de resultados

La tabla 12 presenta un resumen del estado de mediciones relativo a la armadura pasiva por metro de elemento en la losa superior y en el hastial. Se observa como la cuantía de armadura según el EC-2 [4] es más elevada para la losa superior y resulta ligeramente inferior para el hastial. En términos globales, el proyecto de acuerdo con el EC-2 [4] supone un 11% más de armado que según la EHE-08 [1].

Tabla 11
Acciones consideradas en el cálculo del marco de hormigón

Elemento	Peso propio kN/m ²	Peso de tierras kN/m ²	Sobrecargas	Empujes terreno
Cubierta	20,0	30,0	4,0 kN/m ² Vehículo 600 kN	–
Solera	20,0	–	–	–
Hastiales	15,0	–	–	$\gamma = 20 \text{ kN/m}^3$ $\Phi = 30^\circ, c = 0$

Tabla 12
Resultados de cuantías de armadura pasiva en el marco según EC-2 y EHE-08

Elemento	Medición	EC - 2		EHE-08		Δ
		kg total	kg/m ³	kg total	kg/m ³	kg/m ³
Losa superior	16,0 m ³ /m	1.592	99,47	1.352	84,50 kg/m ³	14,97 (15,0%)
Hastial	7,2 m ³ /m	452	62,83	467	64,86 kg/m ³	-2,03 (-3,2%)
TOTAL		2.044	88,09	1.819	78,40 kg/m ³	9,69 (11,0%)

Las diferencias existentes en armadura de flexión, considerando la longitudinal y transversal, son del orden del 10%. Las variaciones son debidas a diferencias en las cuantías de armaduras mínimas: la Instrucción EHE-08 [1] presenta valores de cuantías geométricas mínimas mayores que el Eurocódigo.

La diferencia importante radica en la armadura de cortante. El Eurocódigo 2 [4], de manera conservadora, no considera la contribución que el hormigón introduce a la resistencia a tracción en el alma, debiendo dimensionarse los cercos para absorber la totalidad del esfuerzo cortante de agotamiento por tracción en el alma. Los incrementos de armadura a cortante en la losa, que supone el EC-2 [4], son del 65%. En la losa (elemento a flexión y cortante) el Eurocódigo 2 proporciona un 17,8% más de armadura y en los hastiales (elemento a flexocompresión) un 3,1% menos.

3.5. Paso inferior bajo autovía

3.5.1. Descripción de la estructura

La estructura analizada se corresponde con un paso inferior bajo autovía, con una configuración habitual en este tipo de es-

tructuras. Se plantea un paso (figs. 12 y 13) con un ancho de tablero de 14,5 m y una luz de cálculo de 25,0 m mediante una solución de vigas prefabricadas doble T de canto 1,3 m. Se adjunta un croquis de la sección transversal estudiada y un alzado general de la estructura.

Se ha considerado un gálibo mínimo de 5,3 m, lo cual genera un estribo de 9,2 m de altura. Los alzados de los estribos tienen un espesor de 1,2 m.

3.5.2. Bases de cálculo

Las características de los materiales que se consideran en el proyecto son las detalladas en la tabla 13.

La clase de exposición de la estructura es la XC4 + S4, por lo que el recubrimiento es de 30 mm en vigas y 35 mm en losa y estribos.

Las cargas aplicadas para el cálculo del tablero en los modelos de cálculo empleados son las siguientes:

- *Cargas permanentes*

Peso propio.

Cargas muertas (Pavimento 2,88 kN/m²; Aceras, Barreras y Barandillas 10 kN/m).

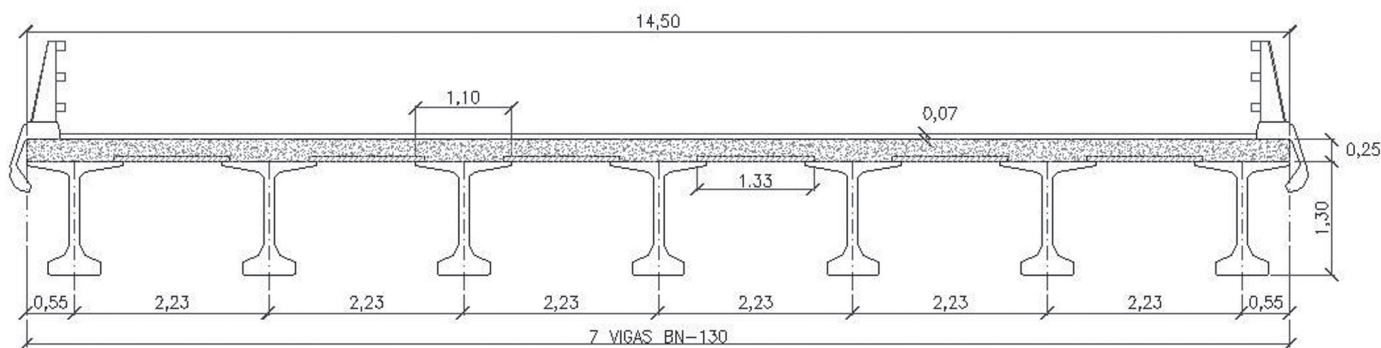


Figura 12. Sección transversal del tablero.

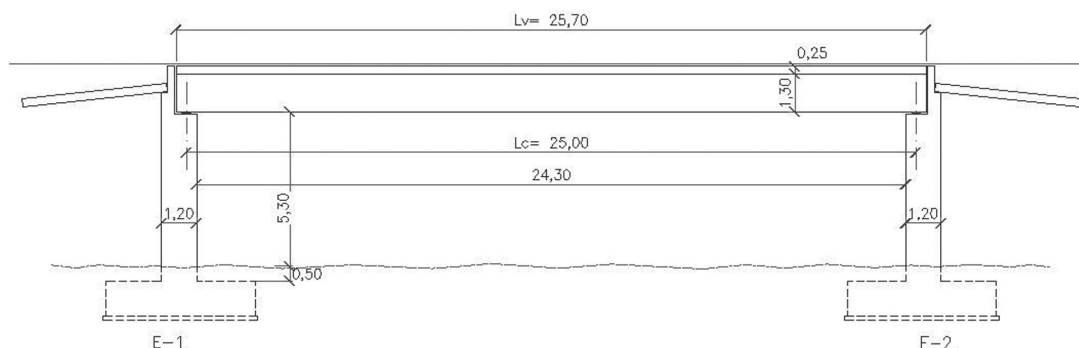


Figura 13. Sección longitudinal del paso inferior.

Tabla 13
Materiales empleados, designación y coeficientes de minoración según EHE-08 y EC-2

Material	Elemento	Designación EC-2	Designación EHE-08	Coef. Minoración	
				EHE-08	EC-2
Armadura pasiva	Cualquiera	B500	B500S	$\gamma_s = 1,10$	$\gamma_s = 1,10$
Armadura activa	Cualquiera	Y1860S7	Y1860S7	$\gamma_s = 1,10$	$\gamma_s = 1,10$
Hormigón prefabricado	Vigas tablero	C50/60	HP-50/F/12/IIb	$\gamma_c = 1,35$	$\gamma_c = 1,35$
Hormigón in situ	Alzados, Losa y Zapatas	C30/37	HA-30/B/20/IIb	$\gamma_c = 1,40$	$\gamma_c = 1,40$

Pretensado y esfuerzos hiperestáticos del pretensado.

Acciones diferidas derivadas de retracción y fluencia.

Cargas horizontales producidas por el rozamiento en apoyos deslizantes.

- *Acción Permanente de valor no constante (G^*): Acciones debidas al Terreno*

Las características del material de relleno de los estribos, para el diseño de los mismos, se obtendrán a partir de los siguientes parámetros: $\gamma = 20 \text{ kN/m}^3$; $c = 0$; $\Phi = 30^\circ$.

- *Acciones variables*

Sobrecargas de uso (sobrecarga uniforme $4,0 \text{ kN/m}^2$; vehículo pesado: $2 \times 600 \text{ kN}$; como frenado y arranque se consideran 270 kN repartidos en 25 m ; fuerza centrífuga; sobrecarga en terraplenes adyacentes 10 kN/m^2).

Acciones térmicas: variación uniforme de la temperatura de 13°C .

Viento ($v_{\text{ref}} = 28 \text{ m/s}$ Tipo de entorno II).

- *Impacto de vehículos sobre barreras*

Con sistema rígido: 306 kN a $1,00 \text{ m}$ sobre la superficie del pavimento, repartidos en $3,00 \text{ m}$ de ancho en base de barrera. Para el diseño de barrera facilitado, esto equivale a unos 100 kN/mástil , actuando a la altura del tubo superior. Este valor coincide con la resistencia del perfil y de los tornillos que forman la barrera.

La estructura considerada se ha calculado distinguiendo entre tablero y estribos. El estudio longitudinal de la estructura,

para realizar el reparto de las acciones horizontales, se ha desarrollado mediante hojas de cálculo, simulando el pórtico que configuran los estribos y el tablero, asignado a cada elemento su rigidez longitudinal correspondiente.

El análisis de las estructuras objeto de este anejo de cálculo se ha abordado mediante la técnica del emparrillado, tanto para el cálculo del tablero, como de los estribos. El tablero se simula mediante un emparrillado plano, mientras que para el cálculo de estribos se considera un emparrillado tridimensional.

El comportamiento de todos los elementos ha sido considerado elástico y lineal.

3.5.3. Resumen de resultados

En las tablas 14 y 15 se recoge la comparativa entre las cuantías de acero obtenidas para cada elemento del paso inferior de acuerdo con el EC-2 [4] y con la Instrucción EHE-08 [1]. Cabe mencionar que la superficie total del tablero es de $372,65 \text{ m}^2$.

Puede concluirse que las modificaciones en cuantías no son muy significativas, siendo, en general, menores las cuantías de armadura pasiva de acuerdo con la Instrucción EHE-08 [1]. La mayor diferencia se observa en la armadura pasiva de la viga, debido a la armadura de cortante necesaria, que a pesar de ser vigas pretensadas, requieren armadura superior a la mínima en ambos casos. La cuantía de armadura de cortante en el Eurocódigo 2 es de $286,3 \text{ kg}$, que es mayor que la requerida por la EHE-08 [1] ($242,9 \text{ kg}$) por no considerar el término de la contribución del hormigón V_{cu} a la resistencia a cortante V_{u2} .

Tabla 14
Resultados de cuantías de armadura pasiva en el paso inferior bajo autovía según EC-2 y EHE-08

Armadura pasiva		EC - 2		EHE-08		Δ
Elemento	$\text{m}^3 \text{ hor.}$	kg total	kg/m^3	kg total	kg/m^3	kg/m^3
Zapata estribo	92,66	3.747,26	40,44	3.860,00	41,66	-1,22 (-0,30%)
Alzado estribo	111,55	7.110,56	63,74	6.907,50	61,92	1,82 (2,85%)
Zapata muro 1	3,60	179,78	49,93	184,30	51,10	-1,17 (-2,51%)
Alzado muro 1	5,17	239,02	46,23	231,00	44,68	1,55 (3,35%)
Zapata muro 2	10,38	707,7	68,17	665,40	64,10	4,07 (5,97%)
Alzado muro 2	17,29	793	45,86	702,40	40,62	5,24 (11,42%)
Losa tablero	80,82	7.705,74	95,34	7.705,74	95,34	0,00 (0,00%)
Vigas	8,89	611,86	68,83	675,32	75,96	-7,13 kg (-10,35%)
Total armadura pasiva		21.349,89	$57,3 \text{ kg/m}^2$	20.931,79	$56,2 \text{ kg/m}^2$	1,10 (1,91%)

Tabla 15
Resultados de cuantías de armadura activa en las vigas del paso inferior bajo autovía según EC-2 y EHE-08

Armadura activa		EC - 2		EHE-08		Δ
Elemento	$\text{m}^3 \text{ hor.}$	kg acero	kg/m^3	kg acero	kg/m^3	kg/m^3
Vigas	8,89	721,90	81,20	721,90	81,20	0,00 (0,00) %

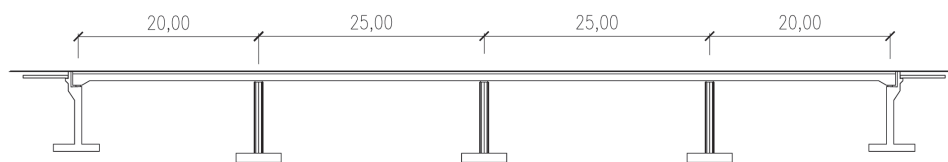


Figura 14. Alzado del puente losa pretensado.

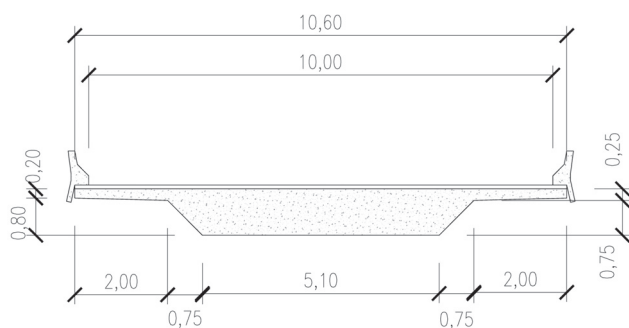


Figura 15. Sección transversal.

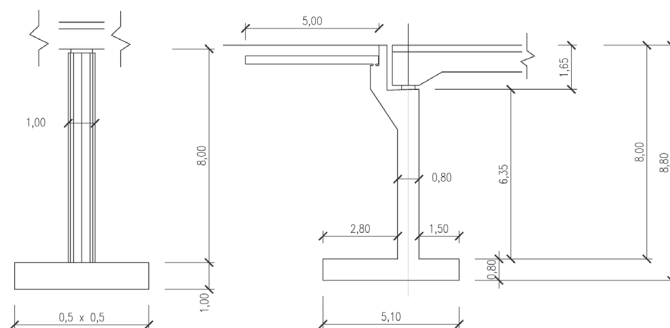


Figura 16. Pila y estribo.

No obstante, esta diferencia se compensa por la mayor cuantía de armadura de rasante que requiere la Instrucción EHE-08 [1] (175,35 kg) frente al EC-2 [4] (66,08 kg), debido especialmente al valor mínimo del 1 por mil requerido.

En cuanto a la armadura activa, no hay diferencia alguna, debido a que en las vigas pretensadas la cuantía de armadura activa viene condicionada por los cálculos a fisuración.

3.6. Puente losa de hormigón

3.6.1. Descripción de la estructura

Se plantea el proyecto y cálculo de un puente losa carretero pretensado con armaduras postesas adaptado de [5]. El puente es de planta recta con 4 vanos de canto constante con una distribución de luces 20+25+25+20 m, como se muestra en la figura 14.

La infraestructura que soporta el tablero ha sido dimensionada específicamente para este estudio con el objetivo de obtener un resultado más completo de la incidencia económica del uso de las instrucciones EHE-08 [1] y EC-2 [4]. Aquella se compone fundamentalmente de las 3 pilas de hormigón armado, sus respectivas zapatas y las riostras de soporte del tablero, la cual transmite sus cargas a los estribos extremos mediante los apoyos. Todos estos elementos se han proyectado de hormigón armado. Las figuras 14 a 16 muestran la definición geométrica de los elementos proyectados.

En los puntos de apoyo, el tablero se sustenta sobre apoyos elastoméricos. En las pilas el apoyo es único, formado por 1 neopreno circular de 850 mm de diámetro, por lo que no ofrece apoyo a torsión en estos elementos. En los estribos se disponen dos neoprenos de 400 × 400 mm separados una distancia de 9,56 m para materializar el empotramiento a torsión y satisfacer el estado límite último de estabilidad. Este esquema requiere el uso de la riostra de apoyo a la que se hace referencia arriba para transmitir las reacciones desde el tablero al estribo.

3.6.2. Bases de cálculo

En la tabla 16 se indican los materiales y los coeficientes de minoración empleados según las normas estudiadas. Tanto la Instrucción EHE-08 [1] como el EC-2 [4] (Anejo 2) permiten reducir los factores parciales de seguridad de los materiales si se dispone de distintivo de calidad y así se ha considerado en este estudio con la intención de explotar al máximo las novedades de cada norma investigada. Los coeficientes parciales de seguridad de los materiales, tanto para la EHE-08 [1] como para el EC-2 [4] son: $\gamma_c = 1,40$ y $\gamma_s = 1,10$.

Se considera que la estructura se encuentra localizada en una zona próxima al mar en ambiente IIIa según la EHE-08 [1] y XS1 según el EC-2 [4], exposición que ha sido aplicada a los elementos tablero, pilas y estribos. Las zapatas, tanto de las pilas como de los estribos, no están en contacto con el ambiente

Tabla 16
Materiales empleados, designación y coeficientes de minoración según EHE-08 y EC-2

Material	Elemento	Designación EC-2	Designación EHE-08	Coef. Minoración	
				EC-2	EHE-08
Armadura pasiva	Cualquiera	B500 (C500 en zapatas)	B500S	$\gamma_s = 1,10$	$\gamma_s = 1,10$
Armadura activa	Cualquiera	Y1860S7	Y1860S7	$\gamma_s = 1,10$	$\gamma_s = 1,10$
Hormigón	Tablero	C35/45	HP35/B/20/IIIa	$\gamma_c = 1,40$	$\gamma_c = 1,40$
Hormigón	Pilas y estribos	C30/37	HA30/B/20/IIIa	$\gamma_c = 1,40$	$\gamma_c = 1,40$
Hormigón	Zapatas	C25/30	H25/B/20/IIa	$\gamma_c = 1,40$	$\gamma_c = 1,40$

Tabla 17
Resultados de cuantías de armadura pasiva según EHE-08 y EC-2

Armadura pasiva			EC-2		EHE-08		Δ
Elemento	Longitud	Vol. (m ³)	kg acero	kg/m ³	kg acero	kg/m ³	kg/m ³
Tablero	90,00 m	624,26	45.148,1	72,32	49.676,8	79,58	-7,26 (-10,0%)
Riostra	12,00 m	21,60	2.534,8	117,35	2.381,3	110,24	7,11 (6,1%)
Estribo	12,00 m	109,92	6.834,6	62,18	7.437,7	67,67	-5,49 (-8,8%)
Pila	8,00 m	6,28	249,8	39,76	249,8	39,76	0,00 (0,0%)
Zapata Pila	-	25,00	1.927,0	77,08	1.927,0	77,08	0,00 (0,0%)
Total	-	959,54	67.882,5	70,75	73.463,9	76,56	-5,81 (-8,2%)

Tabla 18
Resultados de cuantías de armadura activa según EHE-08 y EC-2

Armadura activa			E-2		EHE-08		Δ
Elemento	Longitud	Vol. (m ³)	kg acero	kg/m ³	kg acero	kg/m ³	kg/m ³
Tablero	90,00 m	624,26	14.836	23,77	14.836	23,77	10,0%

y se considera que el terreno de contacto no es agresivo, por lo que se considera que la clase de exposición al que están expuestas es IIa según la EHE-08 [1]. La clase estructural del tablero, estribo y zapata es S4 y la de la pila es S5.

Por otro lado, se ha considerado que la acción sísmica no es determinante para la misma por lo que esta última no ha sido considerada en las acciones de proyecto.

Las acciones de proyecto consideradas han sido las siguientes:

- Peso propio de los elementos estructurales.
- Cargas permanentes.
- Pretensado.
- Sobrecarga de tráfico de 4 kN/m² distribuida en las zonas más desfavorables y vehículo pesado de 600 kN colocado en las zonas más desfavorables.
- Frenado y arranque. Fuerza paralela al eje del tablero localizada a la altura de la calzada de 2,33 kN/m.
- Gradiente térmico de 5 °C.
- Viento. Se ha considerado una velocidad de viento de referencia de 28 m/s (100 km/h) y una velocidad de cálculo de 44,44 m/s (160 km/h). A efectos de cálculo de la fuerza de viento sobre el tablero, se tiene en cuenta, además de la altura del tablero, la de los elementos no estructurales opacos al viento. La altura equivalente a dichos efectos es de 1,84 m.

En el dimensionamiento del estribo se ha considerado un material granular de relleno, y que se dispone de un material filtrante y drenaje en el trasdós del muro, por lo que no se ha considerado el empuje del agua. Las características mecánicas del material de relleno son: peso específico 20 kN/m³, ángulo de rozamiento interno $\Phi = 30^\circ$, tensión admisible del terreno 0,35 MPa.

3.6.3. Resumen de resultados

Las tablas 17 y 18 resumen las cuantías de armadura pasiva y activa de los diferentes elementos que conforman el puente losa de hormigón estudiado en este apartado.

En el tablero, el dimensionamiento de las armaduras activas está condicionado por el ELS de fisuración y no ofrece diferencias entre ambas instrucciones. En ambos casos la armadura activa dispuesta consiste en 10T 15 $\varnothing 0.6''$ (140 mm²) con un área de pretensado total de $A_p = 21.000 \text{ mm}^2$. Además el ELU de flexocompresión queda ampliamente cubierto solo con las armaduras activas ya dispuestas para satisfacer el ELS de fisuración. Por otro lado, al no ser necesaria armadura a cortante, la diferencia en este armado radica en las diferencias de las formulaciones de cada norma. Se obtiene una cuantía ligeramente menor con el EC-2 [4]. El ángulo de las bielas usado para el cálculo con el EC-2 [4] fue de 45° mientras en la EHE-08 [1] se calculó el ángulo de las fisuras considerando la fuerza de pretensado. Debido a ello, el cálculo con el EC-2 [4] presenta bastante menos armadura longitudinal por torsión y más armadura transversal perimetral. Respecto al armado por rasante en la unión alas-alma, los criterios de ambas instrucciones son similares. No obstante, la instrucción EC-2 [4] no limita a 400 MPa la armadura de rasante. Por otro lado, el resto de diferencias que se observan en este armado es debido a las cuantías mínimas y disposiciones de armado de cada norma.

La viga riostra y la posición de sus apoyos han sido dimensionadas para garantizar el empotramiento a torsión del tablero en los estribos y para satisfacer el estado límite último de estabilidad. Debido a las dimensiones del elemento, la riostra se ha calculado como elemento flexible de acuerdo a la teoría de vigas.

En la riostra, en el cálculo con el EC-2 [4] la armadura longitudinal es inferior a la que proviene del dimensionamiento con la EHE-08 [1]. La armadura transversal, por otro lado, es bastante mayor con el EC-2 [4]. La razón de lo primero es que en el EC-2 [4] se permite un ancho de fisura mayor para este tipo de ambiente, y su armadura longitudinal viene condicionada por la resistencia última. En el cálculo con la EHE-08 [1] la condición limitante para la armadura longitudinal es la fisuración admisible y, por lo tanto, esta debe aumentarse. La armadura transversal es mayor en el cálculo con el EC-2 [4] ya que en dicha instrucción no se tiene en cuenta colaboración del hormigón a la resistencia a cortante cuando es necesario disponer armadura de cortante.

Tras las verificaciones de estabilidad al deslizamiento y al vuelco y de seguridad frente al hundimiento, se ha procedido al dimensionamiento de las armaduras de los hastiales y de la cimentación. Las principales diferencias de cuantía de armadura son debidas a los diferentes criterios de cuantías mínimas geométricas. Fundamentalmente, el criterio de cuantía geométrica transversal de muro.

En las pilas y en su cimentación no se aprecia diferencia en los armados resultantes. Se destaca, no obstante, que la formulación para el cálculo de los efectos de segundo orden en las pilas es diferente en el EC-2 [4]. En dicha instrucción, la cuantía de armadura longitudinal influye directamente en el momento de segundo orden mediante la rigidez utilizable para calcular la carga crítica de Euler. Asimismo, los efectos diferidos se tienen en cuenta introduciendo explícitamente el coeficiente de fluencia en la formulación. El cálculo general depende del armado del pilar, por lo que es necesario iterar. En este caso particular, los momentos totales amplificados son muy similares y el armado dispuesto es igual en ambos dimensionamientos.

Finalmente, se observa cómo globalmente el proyecto según el EC-2 [4] proporciona un 8,2% menos de cuantía de armadura pasiva que según la EHE-08 [1] para el puente con losa postesada.

4. Conclusiones

Del estudio realizado se concluye que, en general, la aplicación en proyecto del Eurocódigo 2 [4] conlleva a un consumo de armaduras pasivas inferior al obtenido de acuerdo con la Instrucción EHE-08 [4], aunque la diferencia en cuantía global varía en función del tipo estructural. Esta diferencia es mayor para elementos holgados en los que el condicionante es la armadura mínima, como sucede en el caso de algunos elementos de edificios estudiados construidos in situ. Las estructuras prefabricadas requieren menos armadura de acuerdo con la EHE-08 [1].

4.1. Aspectos que tienen mayor incidencia en la diferencia de cuantías

- Menores cuantías geométricas mínimas de armaduras empleando el EC-2 [4]. Son destacables las cuantías en pilares (2 por mil, frente al 4 por mil de la EHE-08 [1]), en vigas y losas (1,3 por mil, en lugar del 2,8 por mil de la EHE-08 [1]), y en armadura de rasante en juntas entre hormigones, donde el EC-2 [4] no establece cuantía mínima y la EHE-08 [1] exige un 1 por mil. La armadura mínima a cortante es similar.
- Mayores separaciones de armadura transversal tanto de cortante en vigas como en pilares y menor diámetro mínimo de las barras de armadura longitudinal en pilares (en la EHE-08 [1] debe ser $\Phi \geq 12$ mm y según el EC-2 [4] debe ser $\Phi \geq 8$ mm)
- La no consideración, por parte del EC-2 [4], del término V_{cu} (contribución a la resistencia a cortante del hormigón y otros mecanismos distintos de la celosía), que conduce a mayor armadura transversal de cortante en el EC-2 [4] que en la EHE-08 [1].

- La formulación del cortante-fricción para obtener la armadura en juntas entre dos hormigones es mayor con la nueva Instrucción EHE-08 [1] que con el Eurocódigo EC-2 [4], aparte de la cuantía mínima antes mencionada.
- En el caso de pilares esbeltos, en el cálculo de la excentricidad equivalente $e_e = 0,6 e_{02} + 0,4 e_{01}$, en el EC-2 [4] no se hace distinción entre soportes pertenecientes a edificios traslacionales e intraslacionales, lo cual conduce a un valor menor de momento de segundo orden (y por lo tanto de armadura) en el caso del EC-2 [4].
- Las exigencias de ancho de fisura para ambientes agresivos son mayores en la Instrucción EHE-08 [1] que en el EC-2 [4]. Es decir, para ambientes IIIa, IIIb, IV, F y Qa, que en el EC-2 [4] serían equivalentes a los ambientes XS1, XS2, XA1, XF2 y XF4, el ancho de fisura máximo permitido es de 0,2 mm para la EHE-08 [1] y de 0,3 mm para el EC-2 [4]. Para ambientes IIIc, Qb y Qc, equivalentes a XS3, XA2 y XA3, el ancho de fisura está limitado a 0,1 mm en la EHE-08 [1] y a 0,3 mm en EC-2 [4]. Eso conlleva, en general, una mayor cuantía de armaduras utilizando la EHE-08 [1].
- Los recubrimientos según EC-2 [4] son, en los casos habituales, iguales o algo menores a los de la EHE-08 [1]. Por otra parte, el EC-2 [4] permite adaptar fácilmente los recubrimientos en función de la mejora de las condiciones de durabilidad (por ejemplo, aumentando la resistencia del hormigón puede reducirse el recubrimiento). La Instrucción EHE-08 [1] también permite hacer un estudio específico mediante el uso de los modelos de durabilidad del Anejo 9, aunque es un procedimiento menos directo.
- La consideración, a efectos de cálculo de ancho de fisura, del recubrimiento nominal en piezas hormigonadas contra el terreno en lugar del recubrimiento real exigido (8 cm según el EC-2 [4]), supone un cambio importante en la verificación del ancho de fisura, que conduce a menores armaduras en muros pantalla cuando se utiliza la Instrucción EHE-08 [1].

4.2. Conclusiones relativas a las cuantías de armadura obtenidas en los cálculos

- La aplicación de la nueva Instrucción de Hormigón Estructural EHE-08 [1] conlleva un consumo de armaduras pasivas que, en general, es superior al derivado del proyecto con el Eurocódigo EC-2 [4], aunque varía mucho de unos casos a otros. Este aumento es tanto mayor cuando las dimensiones de las piezas son holgadas y requieren armadura mínima, como sucede en algunos elementos de los edificios estudiados, construidos in situ. En tales casos, el aumento en la cuantía global de armaduras del edificio con forjado bidireccional es del 18% y en el caso de edificio con forjado unidireccional es del 25%, respecto del EC-2 [4].
- Las estructuras prefabricadas, que van más ajustadas de dimensiones, requieren menos armadura utilizando la Instrucción EHE-08 [1] que el Eurocódigo EC-2 [4]. Así el edificio industrial prefabricado requiere un 7% menos de armadura y el paso inferior bajo autovía, el 2,5% menos de armadura pasiva.
- Las estructuras pretensadas con armaduras pretensas y con armaduras postesadas apenas sufren modificación alguna en

las cuantías de armadura activa, ya que estas se calculan para satisfacer el Estado Límite de fisuración y este apenas se ve modificado para los casos estudiados.

- Las cuantías en zapatas son, en general, similares, y en muros algo menores utilizando la EHE-08 [1] que utilizando el EC-2 [4].

Finalmente cabe mencionar que aunque las estructuras proyectadas son representativas de las más habituales, la generalización de estos resultados a otros tipos estructurales podría conducir a errores no despreciables. Por otra parte, en el estudio realizado se ha pretendido conocer las diferencias más que los valores absolutos de las cuantías, dado que no siempre se han considerado algunos aspectos de detalle, tales como huecos, cargas puntuales, o refuerzos locales en apoyos, cuyas cuantías asociadas aumentarían los valores absolutos pero no necesariamente las diferencias entre los resultados de utilizar una u otra norma.

5. Agradecimientos

Este trabajo se realizó por encargo de la Comisión Permanente del Hormigón (CPH), a través del Centro de Experimentación de Obras Públicas del Ministerio de Fomento (CEDEX). Los autores desean agradecer el apoyo recibido por parte de los funcionarios del MFOM, y entonces miembros de

la CPH, D. Andrés Doñate (D.E.P.) y D. Fernando Rodríguez y del Director del Laboratorio Central de Estructuras y Materiales del CEDEX, D. Rafael Astudillo. El trabajo presentado se llevó a cabo por un grupo de profesionales expertos en el proyecto de estructuras de hormigón bajo la coordinación del Prof. Antonio Marí Bernat. Debido a las normas de publicación de la revista, no todos los participantes pueden constar como autores. Por ello, los autores firmantes desean agradecer a los Ingenieros de Caminos Jesús Montaner Fragiuet y Javier Marigil Sánchez, ambos de Structural Research (Huesca) y al Prof. Fernando González Vidosa, de la Universidad Politécnica de Valencia, su participación en el cálculo del paso inferior y del marco enterrado, respectivamente.

Bibliografía

- [1] EHE-08. Instrucción de hormigón estructural. 4.^a ed. revisada. Madrid: Ministerio de Fomento, Comisión Permanente del Hormigón; 2010.
- [2] EHE-98. Instrucción de hormigón estructural EHE-98. Madrid: Ministerio de Fomento, Comisión Permanente del Hormigón; 1998.
- [3] Código Técnico de la Edificación. Madrid: Ministerio de Vivienda; 2006.
- [4] UNE-ENV 1992-1-1: 2004. Eurocódigo 2: Proyectos de estructuras de hormigón-Parte 1-1: Reglas Generales y Reglas para edificios.
- [5] CEDEX. Proyecto de puentes de hormigón: Normativa española y Eurocódigo 2. Tomos 1 y 2. Madrid: Centro de Estudios y Experimentación de Obras Públicas; 1996.